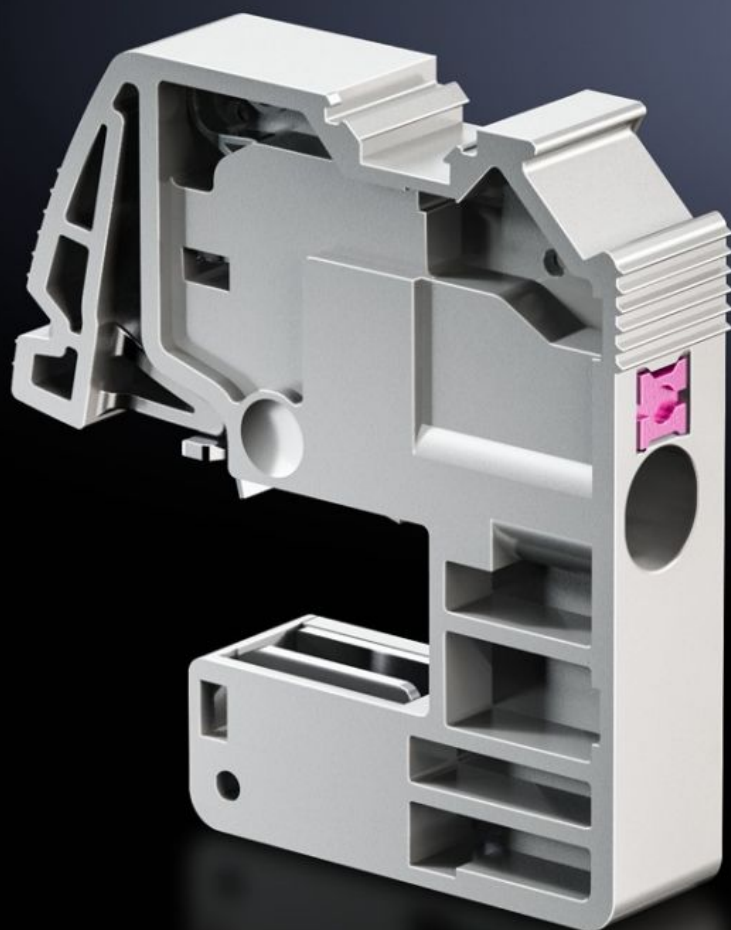


Rittal – The System.

Faster – better – everywhere.



SV 3455.505

Priključna sponka za vodnike

State: 22.5.2026 (Source: rittal.com/si-sl)

ENCLOSURES

POWER DISTRIBUTION

CLIMATE CONTROL

IT INFRASTRUCTURE

SOFTWARE & SERVICES

FRIEDHELM LOH GROUP



SV 3455.505 - Priključna sponka za vodnike Potisni

Za priklop okroglih priključkov.

Features

Št. Modela	SV 3455.505
Prednosti	Brez vzdrževanja Prihranek časa pri zgornji montaži Priključna omarica z integriranimi nalepkami Univerzalna povezava vodnikov
Aplikacije	Za uporabo kot odjemna sponka za vodnike L, N ali PE v stikalnih in krmilnih napravah ter kot sponka za priklop vodnikov v merilnih omaricah s števcem Za montažo na E-Cu ali CUPONAL zbiralne sponke
Način delovanja	Popolnoma izolirana sponka za priklop vodnika brez orodja Vodnik se sprostí z integriranim sprostilnim zatičem
Material	Poliamid Protipožarna zaščita v skladu z UL 94-V0
Barva	RAL 7042
Test specification	IEC 60 999-1 IEC 60 947-7-1/-2
Priklop okroglih vodnikov, fino pletenih z žičnimi tulci	0,5 - 4 mm ²
Priklop okroglih vodnikov, fina žica brez tulca	0,5 - 4 mm ²
Priklop okroglih vodnikov, večžični	0,5 - 4 mm ²
Priklop okroglih vodnikov, enožilni	0,5 - 6 mm ²
Za debelino palice	10 mm
Paketi	10 pc(s).
Neto teža	0,12 kg
Bruto teža	0,132 kg

Features

PCF na paket (od zibelke do vrat)	0,5 kg CO2 eq (Cat B)
Opomba o kategoriji PCF	Kategorija B: PCF vrednost (od zibelke do vrat) na podlagi teže izdelka, približno izračunana in samodeklarirana
Carinska tarifna številka	85369010
ETIM 9	EC000001
ETIM 8	EC000001
ECLASS 8.0	27141146
Opis izdelka	SV Conductor connection clamp, 0,5-6 mm ² (Push-in), for bar thickness 10 mm

Approvals

Approvals	ABS DNV Lloyds Register UR + C-UR (recognized)
Explanations	Declaration of conformity