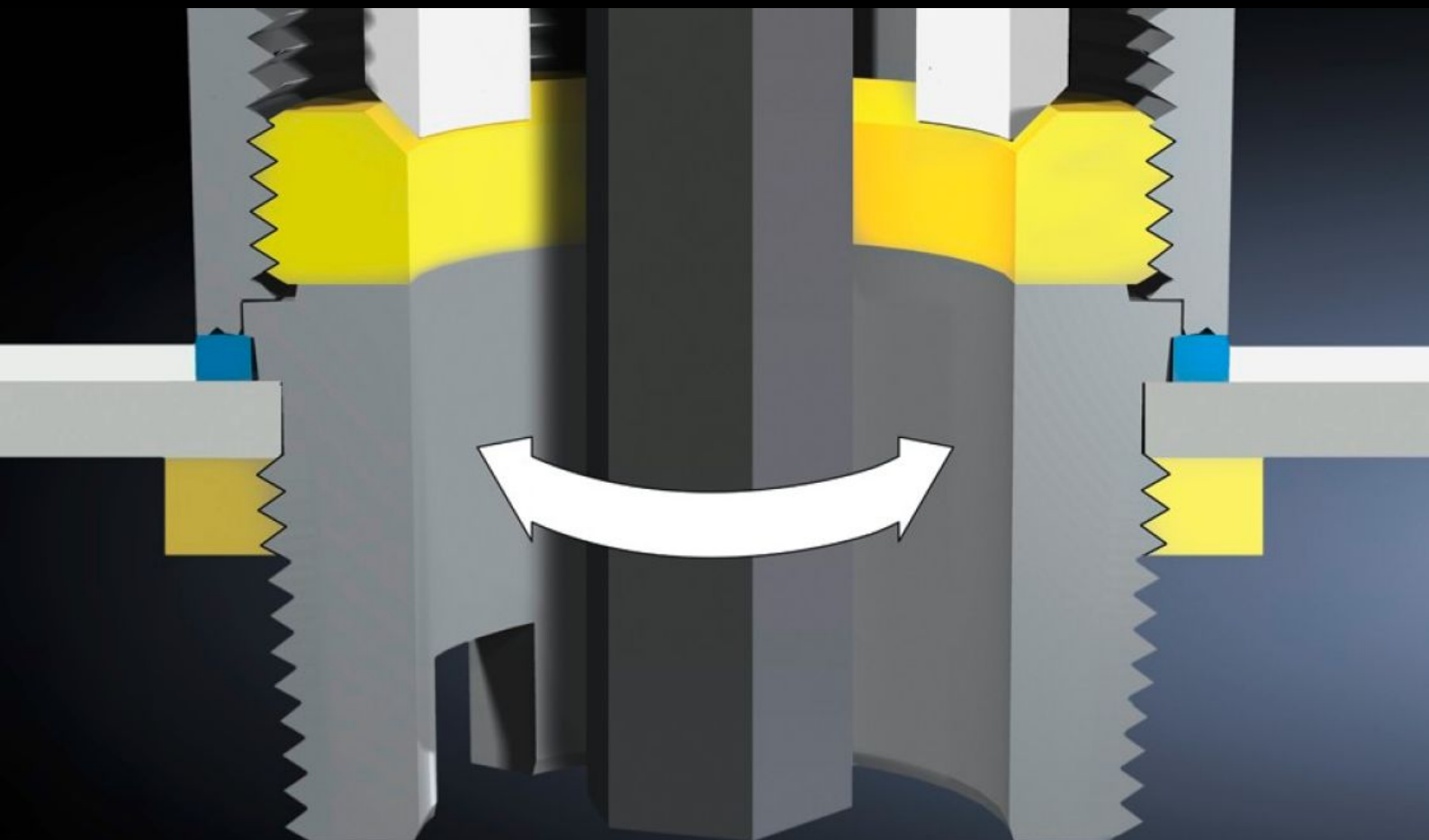


Rittal – The System.

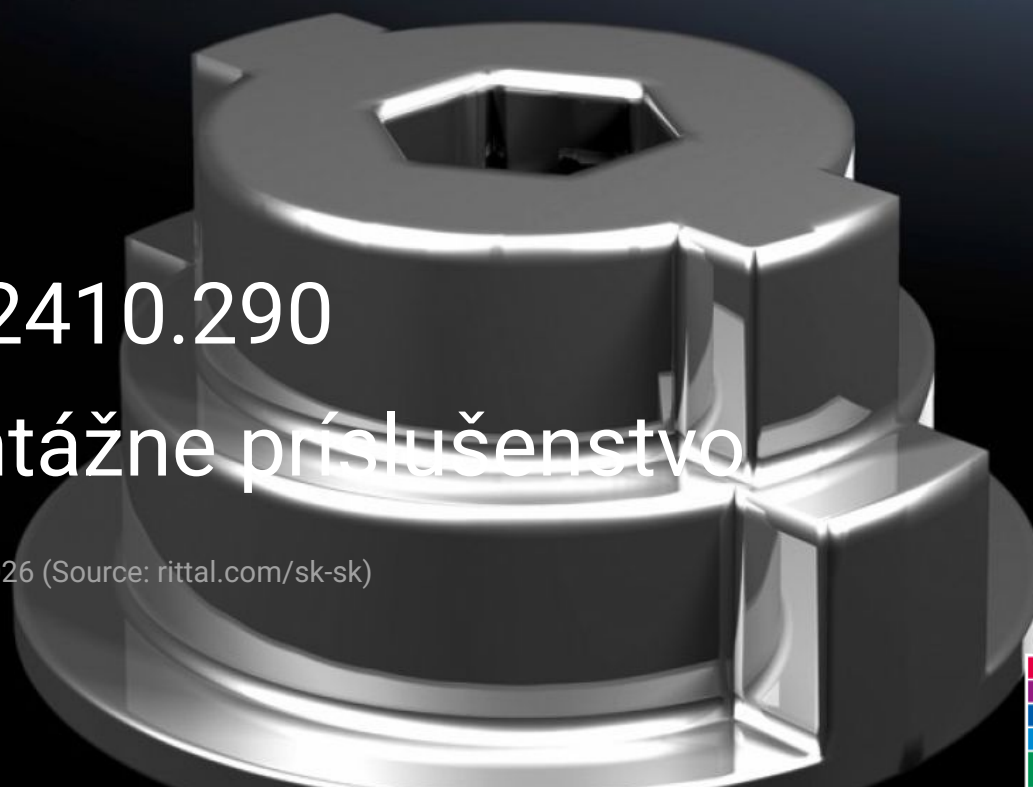
Faster – better – everywhere.



HD 2410.290

Montážne príslušenstvo

State: 8.7.2026 (Source: rittal.com/sk-sk)



ENCLOSURES

POWER DISTRIBUTION

CLIMATE CONTROL

IT INFRASTRUCTURE

SOFTWARE & SERVICES



FRIEDHELM LOH GROUP

HD 2410.290 - Montážne príslušenstvo pre káblovú priechodku HD

For attaching HD cable glands in an internal thread or using lock nuts. This can be achieved either from the inside or from the outside using an Allen key.

Features

Obj. č.	HD 2410.290
Rozsah dodávky	adaptér pre veľkosti M12 – M25
Balenie	1 pc(s).
Netto hmotnosť	0,03 kg
Brutto hmotnosť	0,032 kg
Číslo colnej sadzby	73181900
ETIM 9	EC000441
ETIM 8	EC000441
ECLASS 8.0	27149109
Popis výrobku	Adaptér na montáž HD, pre HD káblovú priechodku