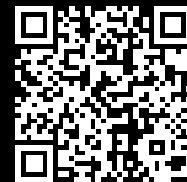


Rittal – The System.

Faster – better – everywhere.



SK 3313.016 Ventilátorový modul

State: 17.4.2026 (Source: rittal.com/sk-sk)

ENCLOSURES

POWER DISTRIBUTION

CLIMATE CONTROL

IT INFRASTRUCTURE

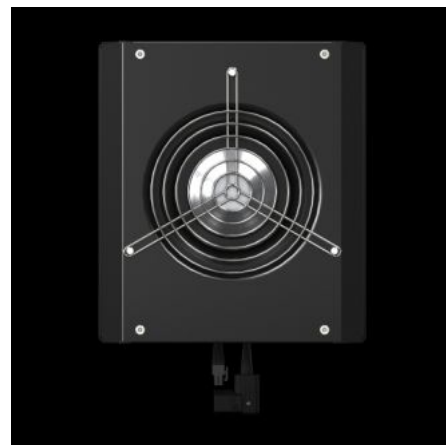
SOFTWARE & SERVICES

FRIEDHELM LOH GROUP



SK 3313.016 - Ventilátorový modul pro LCP Rack/Inline CW

Zvýšení chladicího výkonu. Navíc lze dosáhnout určité redundance nebo snížit elektrický příkon.



Features

Obj. číslo	SK 3313.016
Provedení	pro LCP Rack/Inline CW
Popis výrobku	Pro zvýšení chladicího výkonu lze do LCP dodatečně namontovat přídatné ventilátorové moduly. Dodatečnou integrací lze rovněž dosáhnout určité redundance nebo snížit elektrický příkon LCP.
Výhody	Lze připojit během provozu Výměna modulů ventilátorů bez použití nářadí
Popis funkce	Při montáži modulů ventilátorů do LCP se zvýší aerodynamický výkon a tím i chladicí výkon příslušné varianty. Při dostatečném chladicím výkonu lze dodatečně namontované moduly ventilátorů využít k zajištění redundance. Díky dodatečné instalaci ventilátorů nad rámec potřebného množství vzduchu lze snížit elektrický příkon, protože ventilátory pracují s nižším počtem otáček. Rovněž se výrazně redukuje hladina hluku přístroje.
Materiál	Skříň: ocelový plech
Barva	RAL 9005

Features

Rozsah dodávky	1 ventilátorová jednotka EC ventilátor Propojená jednotka připravená k okamžitému připojení Včetně upevňovacího materiálu
Jmenovitý příkon	500 W
Počet otáček	3 780 rpm
Aerodynamický výkon (při volném proudění vzduchu)	1.990 m ³ /h
Balení	1 ks
Netto hmotnost	6,5 kg
Brutto hmotnost	6,9 kg
Číslo celní sazby	84145915
ETIM 9	EC000320
ETIM 8	EC000320
ECLASS 8.0	27180716
Popis výrobku	Ventilátor UL pro LCP CW ve VX IT Rack/Inline, RAL 9005