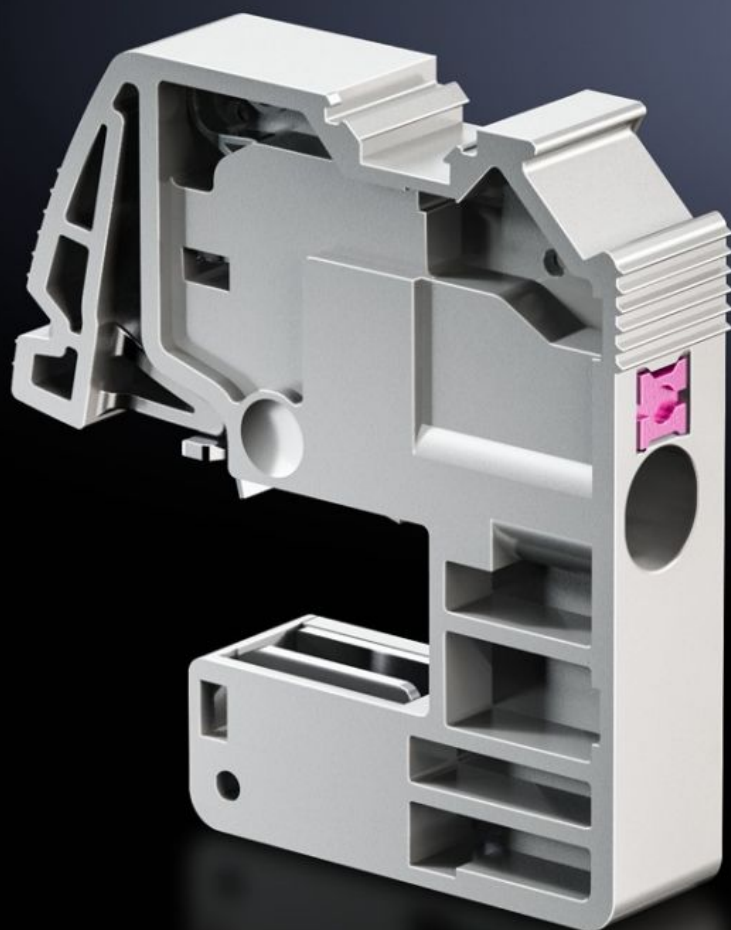


Rittal – The System.

Faster – better – everywhere.



SV 3455.505

Svorky na pripojenie vodičov

State: 22.6.2026 (Source: rittal.com/sk-sk)

ENCLOSURES

POWER DISTRIBUTION

CLIMATE CONTROL

IT INFRASTRUCTURE

SOFTWARE & SERVICES

FRIEDHELM LOH GROUP



SV 3455.505 - Svorky na pripojenie vodičov Push-in

For the connection of round conductors.

Features

Obj. č.	SV 3455.505
Výhody	Bezúdržbové Časovo úsporná horná montáž Svorky s integrovaným držiakom štítkov Univerzálne pripojenie vodičov
Oblasti použitia	Jednoduché pripojenie vodičov k prípojniciam L, N alebo PE v riadiacich a distribučných rozvádzačoch, prípadne ako pripojovacia svorka v elektromerových rozvádzačoch. Na montáž na prípojnice E-Cu alebo CUPONAL
Popis funkcie	Kompletne izolovaná svorka na pripojenie vodiča bez použitia náradia Uvoľnenie vodiča vďaka integrovanému odblokovaciemu pinu
Materiál	Polyamid Správanie sa pri požiari podľa UL 94-V0
Farba	RAL 7042
Test specification	IEC 60 999-1 IEC 60 947-7-1/-2
Pripojenie okrúhlych vodičov, jemne lankových s lisovacou dutinkou	0,5 - 4 mm ²
Pripojenie okrúhlych vodičov, jemne zlanené bez lisovacej dutinky	0,5 - 4 mm ²
Pripojenie okrúhlych vodičov, viacžilové	0,5 - 4 mm ²
Pripojenie okrúhlych vodičov, jednožilové	0,5 - 6 mm ²
Pre hrúbku prípojnic	10 mm

Features

Balenie	10 pc(s).
Netto hmotnosť	0,12 kg
Brutto hmotnosť	0,132 kg
PCF per pack (cradle-to-gate)	0,5 kg CO2 eq (Cat B)
Note on PCF category	Category B: PCF value (cradle-to-gate) based on the product weight, approximately calculated and self-declared
Číslo colnej sadzby	85369010
ETIM 9	EC000001
ETIM 8	EC000001
ECLASS 8.0	27141146
Popis výrobku	Pripojovacie svorky SV, 0,5-6 mm ² (zasúvacia), pre hrúbku prípojnice 10 mm

Approvals

Approvals	ABS Lloyds Register UR + C-UR (recognized)
Explanations	Declaration of conformity