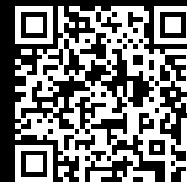


Rittal – The System.

Faster – better – everywhere.



TS 4199.000

Držiak, resp. dištančná vložka

State: 23.5.2026 (Source: rittal.com/sk-sk)

ENCLOSURES

POWER DISTRIBUTION

CLIMATE CONTROL

IT INFRASTRUCTURE

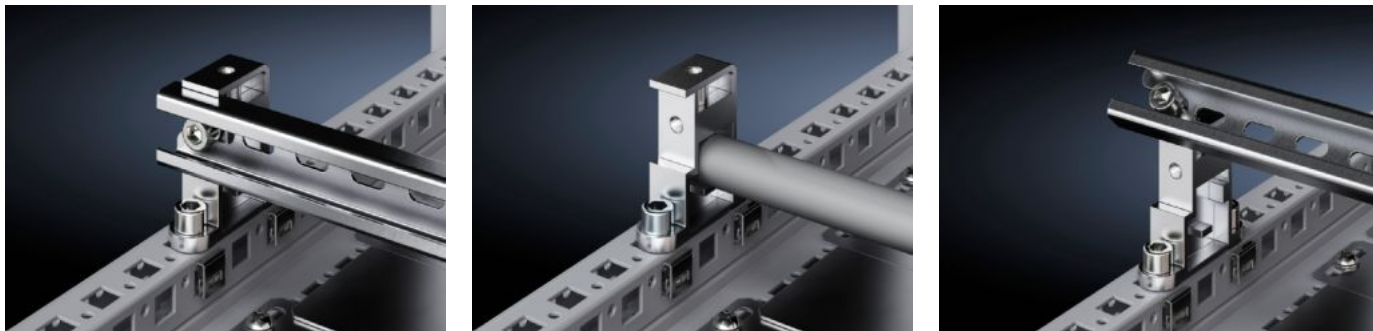
SOFTWARE & SERVICES

FRIEDHELM LOH GROUP



TS 4199.000 - Držiak, resp. dištančná vložka

For flexible attachment of C rails, support rails or cable clamp rails (angle piece). On the sides, to accommodate square sections or tubes (\varnothing 20 mm). Attachment points with M8 thread.



Features

Obj. č.	TS 4199.000
Materiál	Zinkový tlakový odliatok
Rozsah dodávky	ks = 1 upevňovacia resp. dištančný kus, 2 skrutky M8 x 16 mm, 2 pružné podložky, 2 kliečkové matice M8, 2 skrutky do plechu
Možnosti montáže	Na horizontálny a vertikálny profil skrine VX Na systémové chassis pre vnútornú montážnu rovinu Na vertikálnom profile skrine TS, VX SE pomocou fixačnej matice TS 8800.806 alebo adaptérovej lišty zaisťujúcej kompatibilitu s VX Na horizontálnom profile skrine TS Na horizontálnom profile skrine VX SE dole Na horizontálnom profile skrine VX SE hore, na hĺbku Na skriniach a lištách s obdĺžnikovým systémovým dierovaním 12,5x11 mm
Poznámka	V skrini VX SE na rámový profil skrine v spojení s adaptérovou lištou VX
Vhodné pre typ skrine	VX TS VX SE
Balenie	6 pc(s).
Netto hmotnosť	1,02 kg
Brutto hmotnosť	1,107 kg

Features

Číslo colnej sadzby	73269098
ETIM 9	EC002625
ETIM 8	EC002625
ECLASS 8.0	27189234
Popis výrobku	TS držiak/dištančný kus