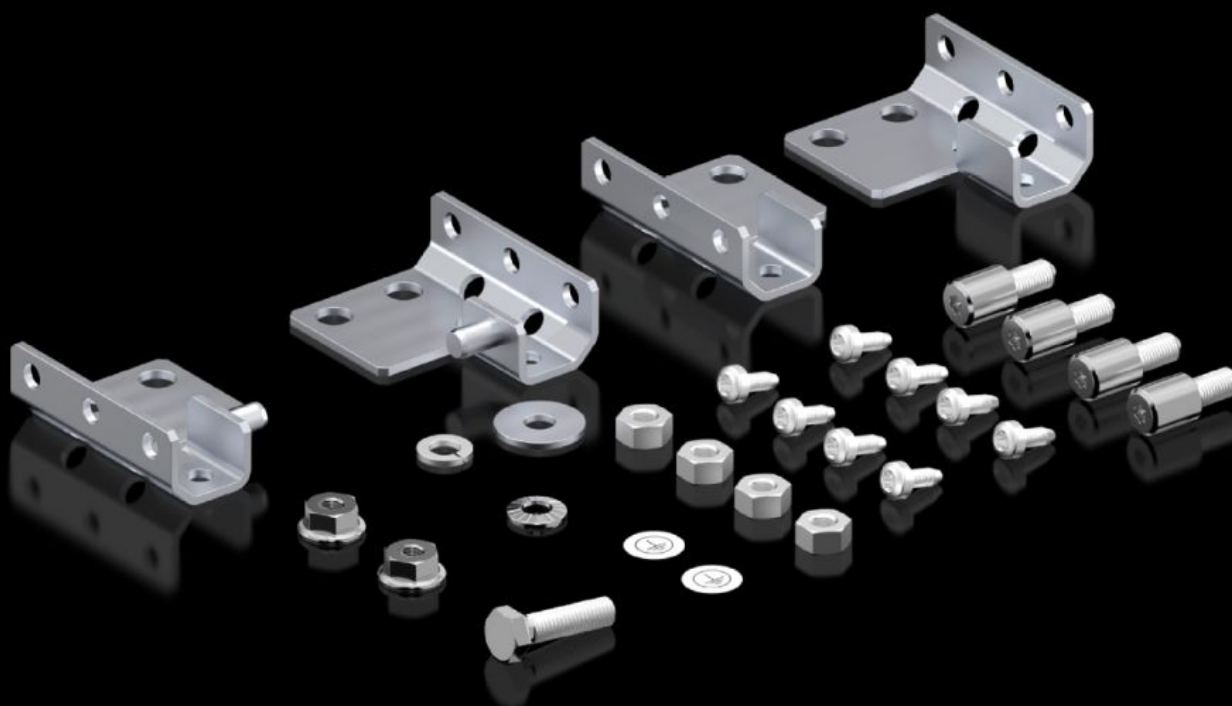


**Rittal – The System.**

Faster – better – everywhere.



**TS 5050.511**

**Príbal s príslušenstvom pre delenú  
montážnu dosku**

State: 23.5.2026 (Source: [rittal.com/sk-sk](http://rittal.com/sk-sk))

ENCLOSURES

POWER DISTRIBUTION

CLIMATE CONTROL

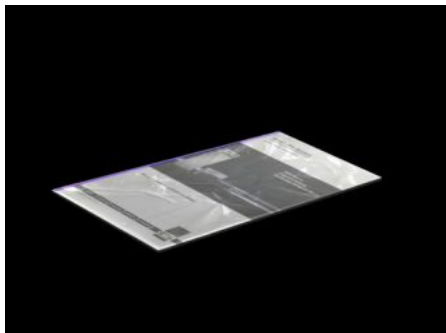
IT INFRASTRUCTURE

SOFTWARE & SERVICES

FRIEDHELM LOH GROUP



# TS 5050.511 - Príbal s príslušenstvom pre delenú montážnu dosku



## Features

Obj. č.	TS 5050.511
Balenie	1 pc(s).
Netto hmotnosť	0,46 kg
Brutto hmotnosť	0,462 kg
Číslo colnej sadzby	83024900
ETIM 9	EC002625
ECLASS 8.0	27189234
Popis výrobku	Taška na príslušenstvo, pre delenú montážnu dosku TS