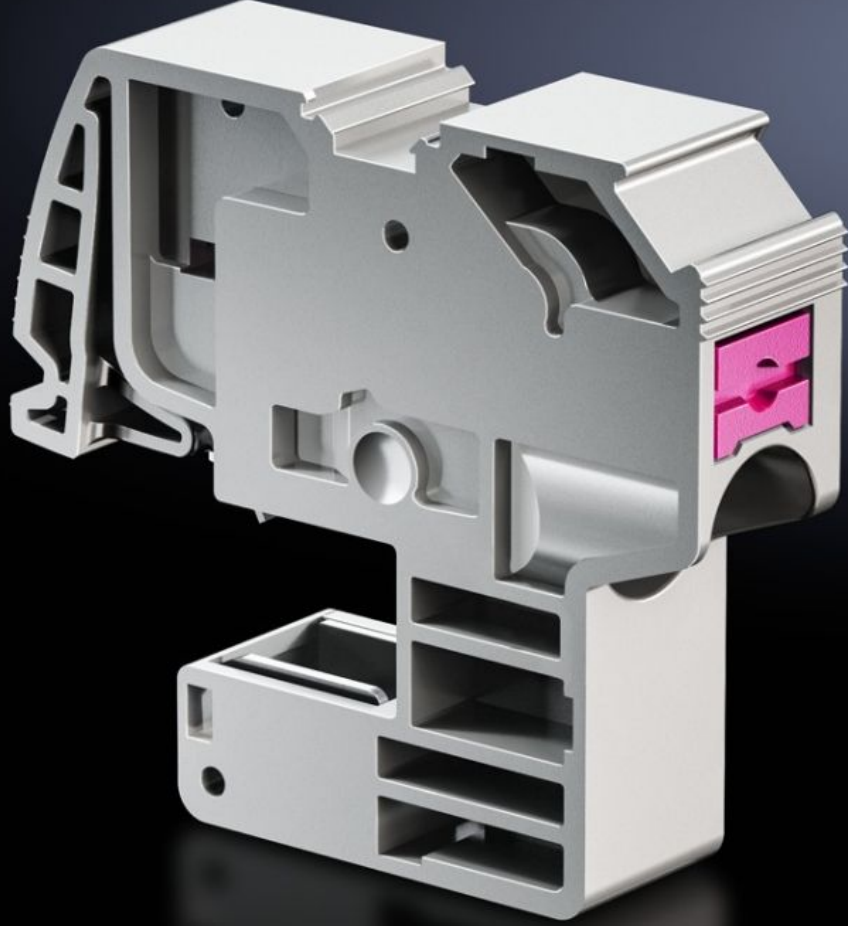


Rittal – The System.

Faster – better – everywhere.



SV 3456.505

İletken bağlantısı klemensi

Durum: 06.07.2026 (Kaynak: rittal.com/tr-tr)

ENCLOSURES

POWER DISTRIBUTION

CLIMATE CONTROL

IT INFRASTRUCTURE

SOFTWARE & SERVICES

FRIEDHELM LOH GROUP



SV 3456.505 - İletken bağlantısı klemensi İçeri itme

Kablo bağlantısı için.

Özellikleri

Model numarası	SV 3456.505
Fayda	Bakım gerektirmez Zaman tasarrufu sağlayan geçme montaj Entegre etiket alanlı terminal gövdesi Üniversal kablo bağlantısı
Uygulamalar	L, N veya PE kabloların bara bağlantı uçları olarak anahtarlama ve kumanda cihazlarında ve sayaç panolarında kablo bağlantı terminali olarak kullanım. E-Cu veya CUPONAL baralarına montaj için
Çalışma şekli	Aletsiz kablo bağlantısı için tam izolasyonlu terminal Entegre kilit açma pini sayesinde kablo çıkartma
Malzeme	Poliamid UL 94-V0 uyarınca yangın koruma
Renk	RAL 7042
Test specification	IEC 60 999-1 IEC 60 947-7-1/-2
Yuvarlak iletkenlerin bağlantısı, halka kablo uçları ince telli	1,5 - 16 mm ²
Yuvarlak iletkenlerin bağlantısı, damar ucu kovansız ince telli	1,5 - 16 mm ²
Yuvarlak iletkenlerin bağlantısı, çok telli	1,5 - 16 mm ²
Yuvarlak iletkenlerin bağlantısı, tek telli	1,5 - 16 mm ²
Ray kalınlığı için	10 mm
Paketteki adet	10 adet
Net ağırlık	0,23 kg

Özellikleri

Brüt ağırlık	0,241 kg
PCF/VE (beşikten kapaıya)	0,9 kg CO2 eq (Cat B)
PCF sınıfı hakkında açıklama	Kategori B: PCF değeri (beşikten kapaıya), ürün ağırlığı ve kendi bildirdiğine göre yaklaşık olarak hesaplanır
Gümrük tarifesi numarası	85369010
ETIM 9	EC000001
ETIM 8	EC000001
ECLASS 8.0	27141146
Ürün açıklaması	SV Conductor connection clamp, 1,5-16 mm ² (Push-in), for bar thickness 10 mm

Onaylar

Onaylar	ABS Lloyds Register UR + C-UR (recognized)
Açıklamalar	Uygunluk bildirimi