

# Rittal – The System.

Faster – better – everywhere.



## TS 4199.000

## Tutucu veya mesafe parçası

Durum: 22.05.2026 (Kaynak: [rittal.com/tr-tr](http://rittal.com/tr-tr))

ENCLOSURES

POWER DISTRIBUTION

CLIMATE CONTROL

IT INFRASTRUCTURE

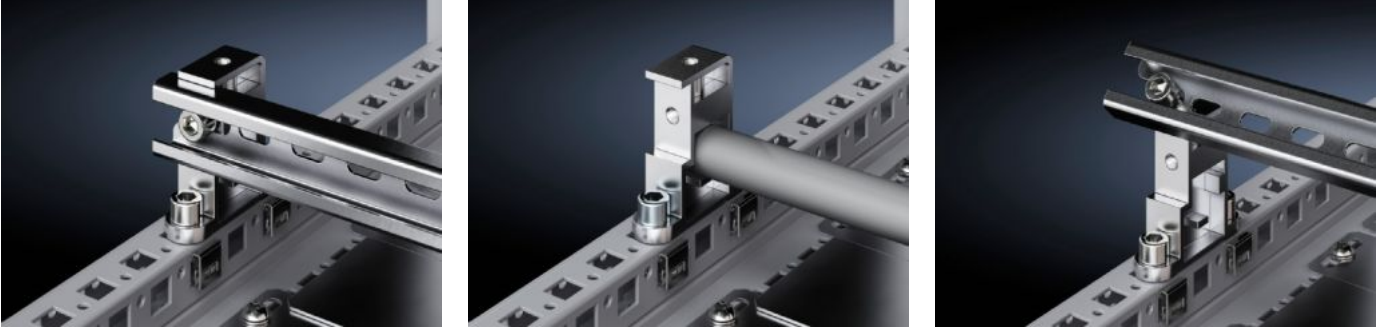
SOFTWARE & SERVICES

FRIEDHELM LOH GROUP



# TS 4199.000 - Tutucu veya mesafe parçası

Esnek şekilde sabitleme için C profil, taşıyıcı profil ve kablo tutucu rayları (köşebent profil). Kablo yönlendirme raylarını veya kablo yönlendirme borularını (20 mm çapında) yerleştirmek için yan taraf. M8 dişli sabitleme noktaları.



## Özellikleri

Model numarası	TS 4199.000
Ürün açıklaması	Esnek şekilde sabitleme için C profil, taşıyıcı profil ve kablo tutucu rayları (köşebent profil). Kablo yönlendirme raylarını veya kablo yönlendirme borularını (20 mm çapında) yerleştirmek için yan taraf. M8 dişli sabitleme noktaları.
Malzeme	Çinko pres döküm
Teslimat kapsamı	1 ad. = 1 C-rayı sabitleme aparatı, 2 vida M8 x 16 mm, 2 yaylı halka, 2 sabitleme somunu M8, 2 sac vidası
Montaj seçenekleri	Yatay ve dikey VX pano profilinde İç montaj düzeyi için sistem rayında Dikey TS, VX SE kabin profilinde 8800.806 geçmeli somun VX uyumluluğu için adaptör rayı üzerinden Yatay TS pano profilinde Yatay VX SE pano karkasında, alt Yatay VX SE üst kabin profilinde, derinlemesine Panolarda ve raylarda dört köşe 12,5 x 11 mm montaj delikleri ile
Bilgi	VX SE'de, VX adaptör rayı ile birlikte VX SE pano profilinde
Pano tipi için uygun	VX TS VX SE
Paketteki adet	6 adet

## Özellikleri

Net ağırlık	1,02 kg
Brüt ağırlık	1,107 kg
Gümrük tarifesi numarası	73269098
ETIM 9	EC002625
ETIM 8	EC002625
ECLASS 8.0	27189234
Ürün açıklaması	TS Montaj aparatı, C rayları için, 6'lı pk