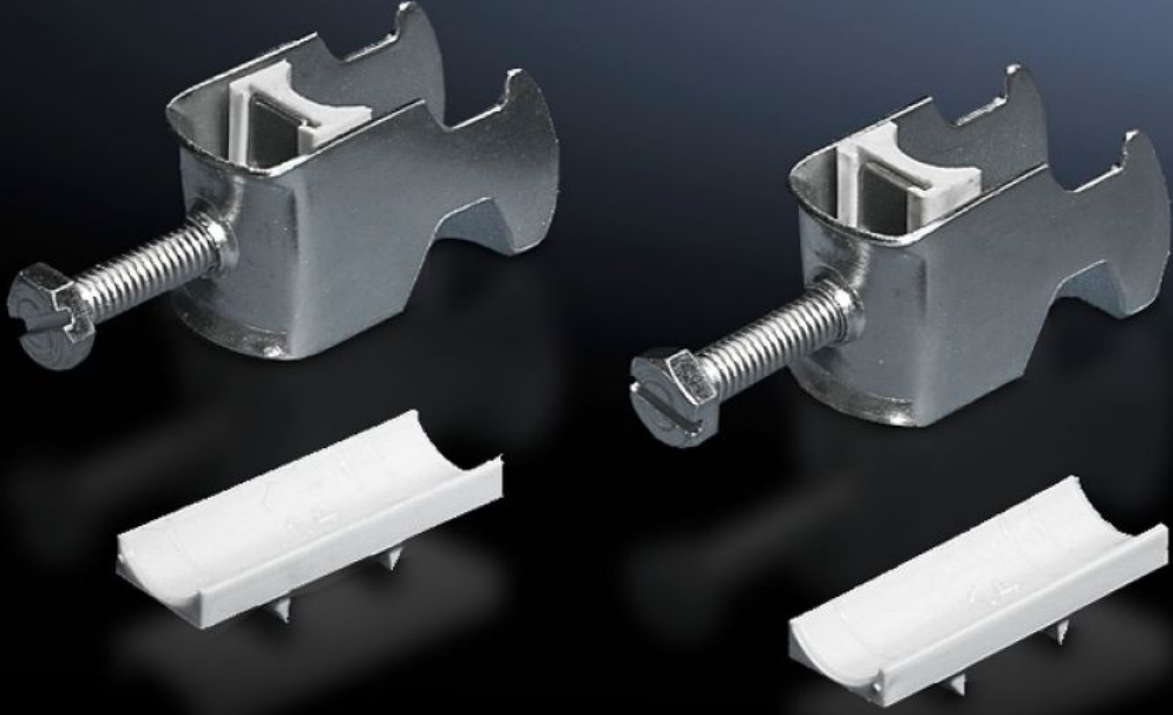


Rittal – The System.

Faster – better – everywhere.



DK 7097.340

Kablo kelepçesi

Durum: 08.05.2026 (Kaynak: rittal.com/tr-tr)

ENCLOSURES

POWER DISTRIBUTION

CLIMATE CONTROL

IT INFRASTRUCTURE

SOFTWARE & SERVICES

FRIEDHELM LOH GROUP



DK 7097.340 - Kablo kelepçesi C profil rayları, kombine raylar için

Kabloları C profil rayına monte etmek için.



Özellikleri

Model numarası	DK 7097.340
Dizayn	kablo çapları 34 – 38 mm için
Ürün açıklaması	Kabloları C profil rayına monte etmek için.
Malzeme	Çelik sac
Yüzey	Çinko kaplama
Teslimat kapsamı	Plastik giriş aparatı dahil
Min. kablo çapı	34 mm
Maks. kablo çapı	38 mm
Paketteki adet	25 adet
Net ağırlık	1,625 kg
Brüt ağırlık	1,657 kg
PCF/VE (beşikten kapiya)	6,3 kg CO2 eq (Cat B)
PCF sınıfı hakkında açıklama	Kategori B: PCF değeri (beşikten kapiya), ürün ağırlığı ve kendi bildirdiğine göre yaklaşık olarak hesaplanır
Gümrük tarifesi numarası	73182900
ETIM 9	EC000454

Özellikleri

ETIM 8	EC000127
ECLASS 8.0	23140202
Ürün açıklaması	DK Kablo kelepçeleri, kablo çapları Ø: 34 - 38 mm için