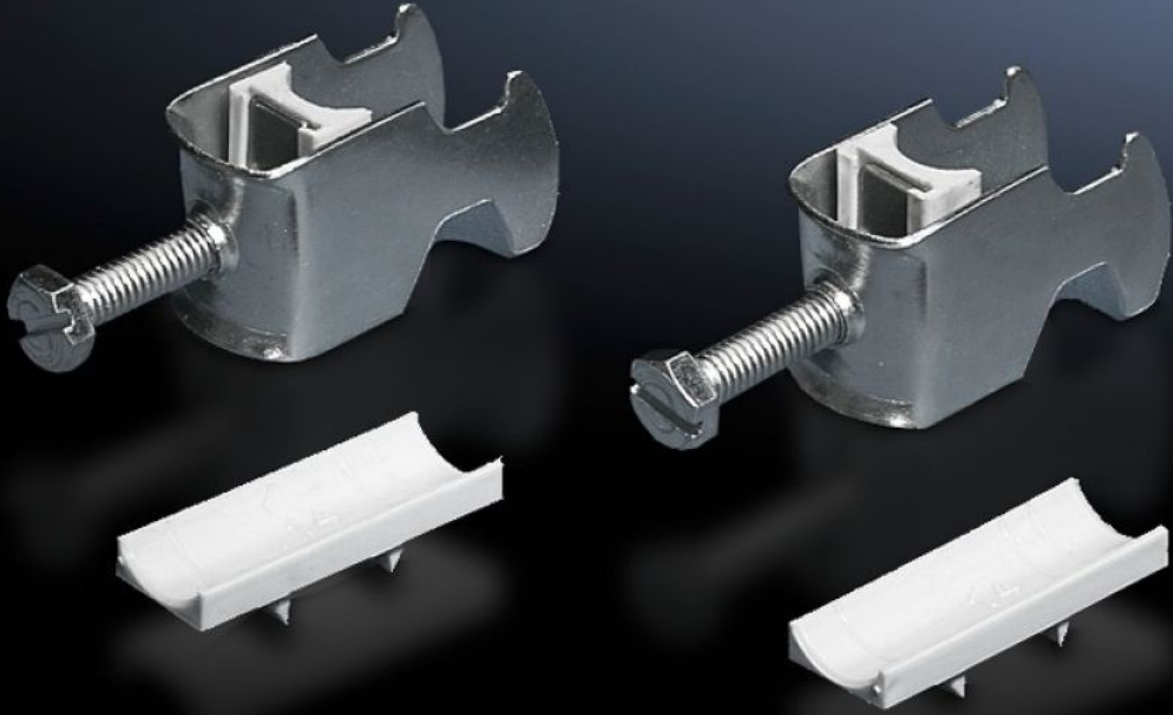


# Rittal – The System.

Faster – better – everywhere.



## DK 7099.000 Kablo kelepçesi

Durum: 17.12.2025 (Kaynak: [rittal.com/tr-tr](http://rittal.com/tr-tr))

ENCLOSURES

POWER DISTRIBUTION

CLIMATE CONTROL

IT INFRASTRUCTURE

SOFTWARE & SERVICES

FRIEDHELM LOH GROUP



# DK 7099.000 - Kablo kelepçesi C profil rayları, kombine raylar için

Kabloları C profil rayına monte etmek için.



## Özellikleri

Model numarası	DK 7099.000
Dizayn	kablo çapları 56 – 64 mm için
Ürün açıklaması	Kabloları C profil rayına monte etmek için.
Malzeme	Çelik sac
Yüzey	Çinko kaplama
Teslimat kapsamı	Plastik giriş aparatı dahil
Min. kablo çapı	56 mm
Maks. kablo çapı	64 mm
Paketteki adet	25 adet
Net ağırlık	3.125
Brüt ağırlık	3.461
PCF/VE (beşikten kapiya)	13,1 kg CO2 eq (Cat B)
PCF sınıfı hakkında açıklama	Kategori B: PCF değeri (beşikten kapiya), ürün ağırlığı ve kendi bildirdiğine göre yaklaşık olarak hesaplanır
Gümrük tarifesi numarası	73182900
EAN	4028177124561

# Özellikleri

---

E-Number Sweden	E1300414
ETIM 9	EC000454
ETIM 8	EC000127
ECLASS 8.0	23140202

---