

Rittal – The System.

Faster – better – everywhere.



TS 4199.000 支撑支架/垫片

状态: 2026/5/23 (来源: rittal.com/tw-zh)

ENCLOSURES

POWER DISTRIBUTION

CLIMATE CONTROL

IT INFRASTRUCTURE

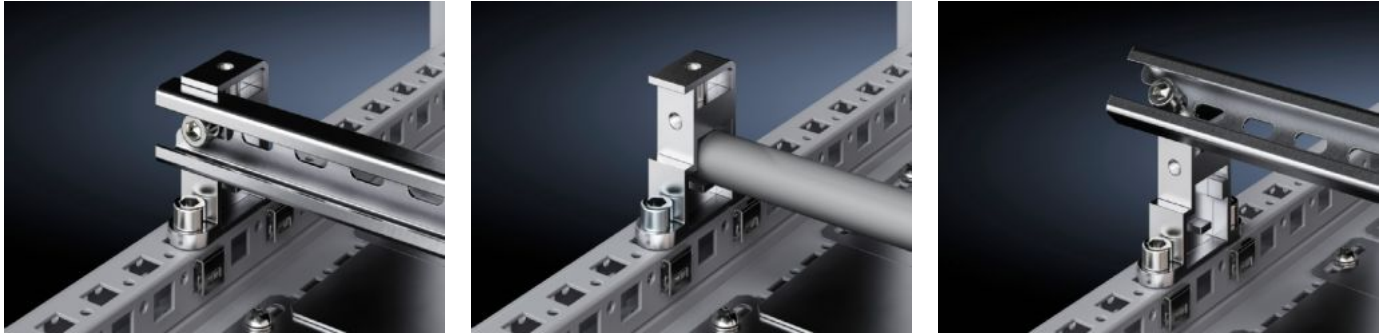
SOFTWARE & SERVICES

FRIEDHELM LOH GROUP



TS 4199.000 - 支撑支架/垫片

用于灵活固定 C 型安装角轨、冲孔轨或电缆夹钳轨（角型型材）。侧面用于安装电缆槽或电缆软管（直径 20 mm）。固定点带 M8 螺纹孔。



特征

型号	TS 4199.000
产品描述	用于灵活固定 C 型安装角轨、冲孔轨或电缆夹钳轨（角型型材）。侧面用于安装电缆槽或电缆软管（直径 20 mm）。固定点带 M8 螺纹孔。
材料	锌铸件
供货范围	1 套 = 1 个支架或垫片、2 颗螺钉 M8 x 16 mm、2 个弹簧锁紧垫片、2 颗卡式螺母 M8、2 颗金属螺钉
安装可能性	在水平和垂直的 VX 机柜型材上 在用于内部安装平面的冲孔型材上 在 TS、VX SE 机柜的垂直型材上通过搭锁锁定螺母 8800.806 或通过用于 VX 兼容的适配轨 在水平的 TS 机柜型材上 在 VX SE 机柜的水平型材下方 安装在 VX SE 机柜的水平型材上方，深度方向 在机柜以及带矩形系统孔 12.5 x 11 mm 的安装轨上
说明	在 VX SE 中，在机柜框架型材上与 VX 适配器导轨一起使用

特征

适合于箱体类型	VX TS VX SE
包装单元	6 件
净重	1.02 kg
毛重	1.107 kg
税率号	73269098
ETIM 9	EC002625
ETIM 8	EC002625
ECLASS 8.0	27189234
产品描述	TS 固定件/间隔垫片
