

Rittal – The System.

Faster – better – everywhere.



CP 6005.500 框架连接件可调节

状态: 2026/5/1 (来源: rittal.com/tw-zh)

ENCLOSURES

POWER DISTRIBUTION

CLIMATE CONTROL

IT INFRASTRUCTURE

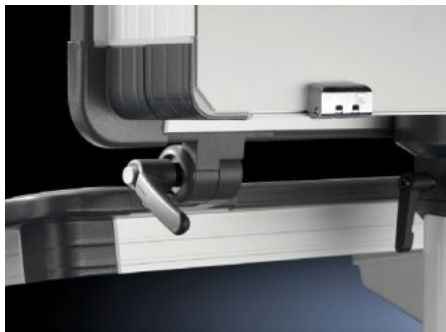
SOFTWARE & SERVICES

FRIEDHELM LOH GROUP



CP 6005.500 - 框架连接件可调节 用于舒适型操作板

可调的指令控制板框架连接件，可以在操作/键盘箱体和水平或垂直面之间安装。



特征

型号	CP 6005.500
产品描述	在操作箱体和键盘箱体与水平或垂直平面之间进行使用。
材料	锌铸件
表面	粉末涂层
颜色	RAL 7024
供货范围	包括用于两面的安装固定件和夹紧杆。
Rotation angle/swivel area	通过齿轮可以 8 为单位调节。
包装单元	1 件
净重	0.65 kg
毛重	0.758 kg
税率号	79070000
ETIM 9	EC002504
ECLASS 8.0	27142423
产品描述	CP 可调节器 门框 连接器