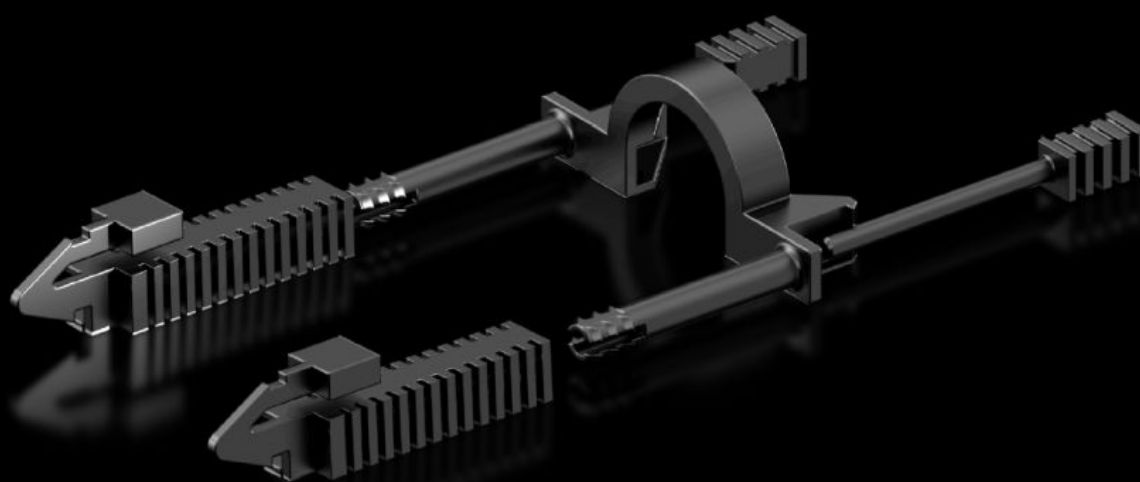


Rittal – The System.

Faster – better – everywhere.



DK 7979.020

插座锁

状态: 2026/6/9 (来源: rittal.com/tw-zh)

ENCLOSURES

POWER DISTRIBUTION

CLIMATE CONTROL

IT INFRASTRUCTURE

SOFTWARE & SERVICES

FRIEDHELM LOH GROUP



DK 7979.020 - 插座锁 用于 C14 或 C20 插头

插头锁 C14 和 C20 用于避免意外拔出插头。

特征

型号	DK 7979.020
型式	用于 C14 或 C20 插头
产品描述	通过万用锁锁住插入的 IEC 60 320 C14 或 C20 插头避免无意拔出。锁可调整并且与插头形状相吻合。因此为一般市场通用的连接电缆打造独立于制造商的安全插头连接。
材料	塑料 (PA 12)
颜色	RAL 9005
包装单元	20 件
净重	0.06 kg
毛重	0.084 kg
税率号	39269097
ETIM 9	EC000330
ECLASS 8.0	27142604
产品描述	DK connector lock, for locking IEC 60 320 C14/C20 connectors, for PDU/PSM modules with C13/C19 slots, adjustable, RAL 9005