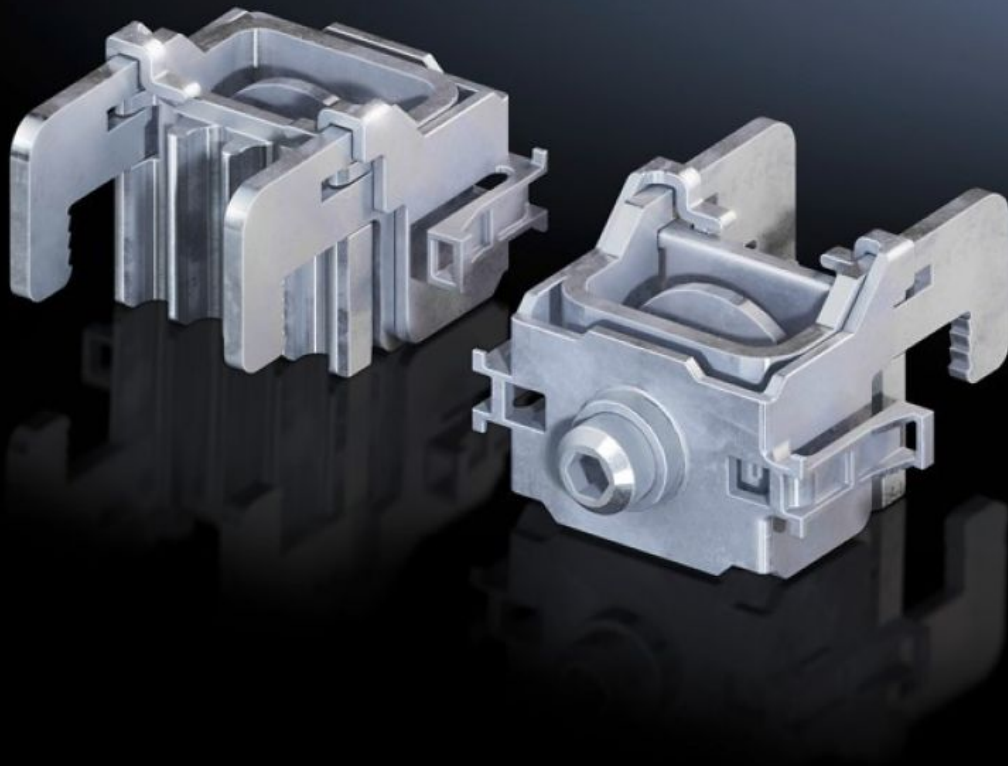


# Rittal – The System.

Faster – better – everywhere.



## SV 9677.460 触点式接线柱

状态: 2026/5/13 (来源: [rittal.com/tw-zh](http://rittal.com/tw-zh))

ENCLOSURES

POWER DISTRIBUTION

CLIMATE CONTROL

IT INFRASTRUCTURE

SOFTWARE & SERVICES

FRIEDHELM LOH GROUP



# SV 9677.460 - 触点式接线柱 用于 NH 条形熔断器负荷开关 连接/连接适配器

用于将组件安装在中心距为 185 mm 的母线系统上，无需钻孔。

## 特征

型号	SV 9677.460
产品描述	用于将组件安装在中心距为 185 mm 的母线系统上，无需钻孔。
材料	钢板，镀锌 E-Cu，镀锡
用于结构尺寸	1 - 3 和连接适配器
说明	只能用在带防接触保护盖板（盖板，带槽）的母线系统上
包装单元	3 件
净重	0.36 kg
毛重	0.472 kg
铜成分 (kg/件)	0.051
本型号 (含包装) PCF (出厂前)	1.7 kg CO2 eq (Cat B)
关于PCF类别说明	类别B: PCF数值 (出厂前) 基于产品重量，威图自声明
税率号	73182900
ETIM 9	EC000001
ECLASS 8.0	27141146
产品描述	连接端子，用于NH1/2/3型